

EMV Schirmklammern für 35 mm Hutschiene, rastbar

mit oder ohne integrierte Zugentlastung



EMV Schirmklammern werden überall dort eingesetzt, wo der Schirm einzelner Leitungen mit dem Massepotenzial verbunden werden muss. Die Schirmklammern ermöglichen eine sichere und einfache Abschirmung von Leitungen.

Versionen mit Zugentlastung: Die Leitung selbst wird gemäß DIN EN 62444 mittels Kabelbinder über den Kabelaußenmantel zugentlastet. Ebenfalls sind Varianten mit zweifacher Zugentlastung erhältlich (gemäß PROFINET Montagerichtlinien).

Die Klemmbereiche der Klammervariante MSKL sind, bedingt durch ihre spezielle Geometrie, sehr groß, die Baubreite und -höhe sind vergleichsweise gering (Bsp. MSKL 3-12 mit eingelegtem 12 mm Leitungsschirm: Breite 26.25 mm).

Durch das extrem schmale Design und die versetzte Anordnung der SFS|SKL ist eine optimale Platznutzung gewährleistet. Besonders geeignet für Anwendungen, bei denen mehrere Leitungen sehr eng nebeneinander verlegt werden müssen.

Die Montage erfolgt durch werkzeugfreies Aufrasten auf der 35 mm Hutschiene.

Technische Daten

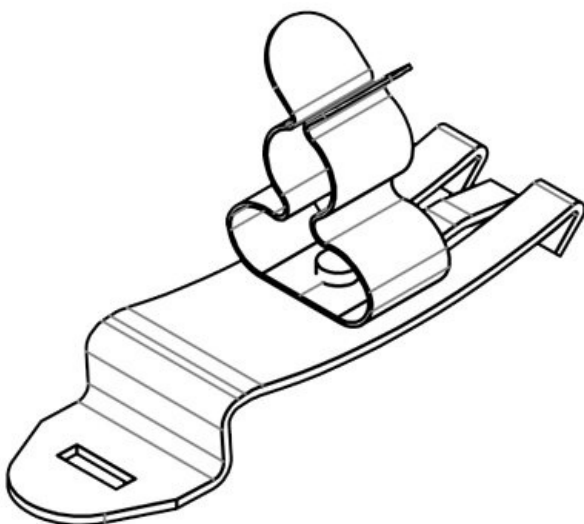
Material	Schirmklammer: Federstahl, verzinkt Schirmklemme: Stahl, galvanisch verzinkt Schnappfuß: Federstahl
Eigenschaften	vibrationssicher
Montageart	Rasten

Vorteile

- Teils integrierte Möglichkeit der Zugentlastung
- Optimale Kontaktierung des Kabelschirms
- Schirmkontaktierung und Zugentlastung voneinander getrennt
- Schnelle werkzeuglose Montage
- Ständiger und konstanter Druck auf dem Kabelschirm - Nachstellen des Federdrucks entfällt
- Platzersparnis durch optimierte Anordnung
- Vibrationssicher, wartungsfrei
- Integrierte Möglichkeit der 2-fachen Zugentlastung (gemäß PROFINET Montagerichtlinien)

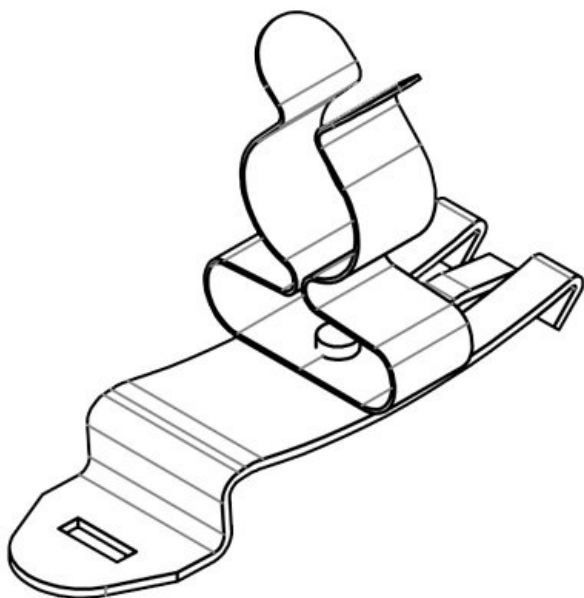
Produktvarianten & Größen

SF|MSKL 3-12



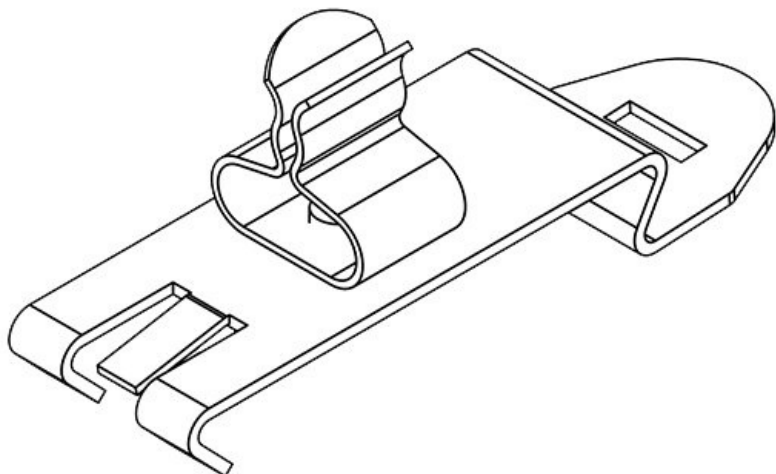
Artikelnummer	37616	Länge	50,3 mm
EAN	4251269316	Breite	15 mm
	937	Höhe	26 mm
Verpackungseinheit	10		
Anzahl Schirmklammer	1		
Für max. Anzahl Leitungen	1		
Min. Schirmdurchm.	3 mm		
Max. Schirmdurchm.	12 mm		

SF|MSKL 8-18



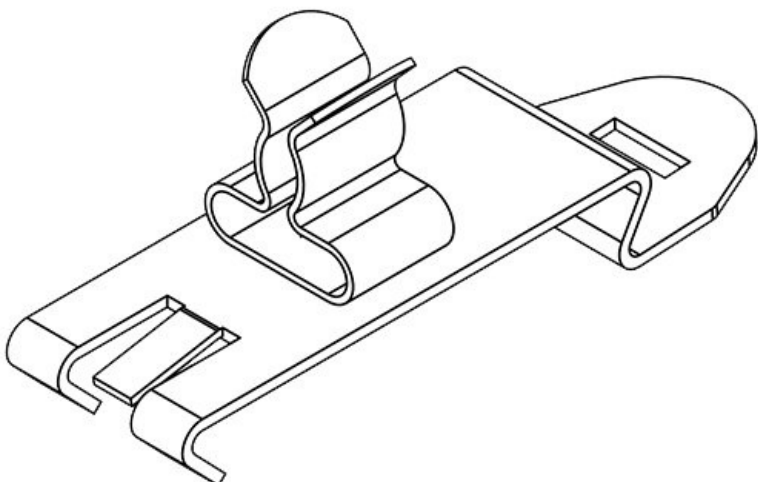
Artikelnummer	37618	Länge	50,3 mm
EAN	4251269316	Breite	20 mm
	944	Höhe	32,2 mm
Verpackungseinheit	10		
Anzahl Schirmklammer	1		
Für max. Anzahl Leitungen	1		
Min. Schirmdurchm.	8 mm		
Max. Schirmdurchm.	18 mm		

SF|SKL 1.5-3



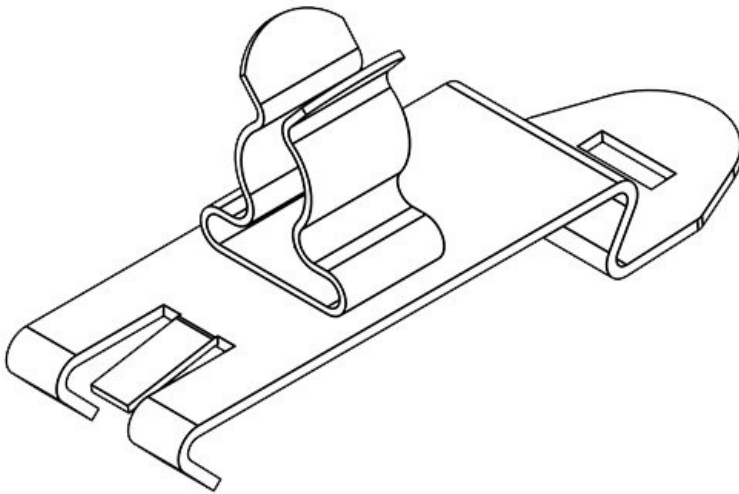
Artikelnummer	36243	Länge	50,4 mm
EAN	4251269302	Breite	14 mm
	329	Höhe	20 mm
Verpackungseinheit	10		
Anzahl Schirmklammer	1		
Für max. Anzahl Leitungen	1		
Min. Schirmdurchm.	1,5 mm		
Max. Schirmdurchm.	3 mm		

SF|SKL 3-6



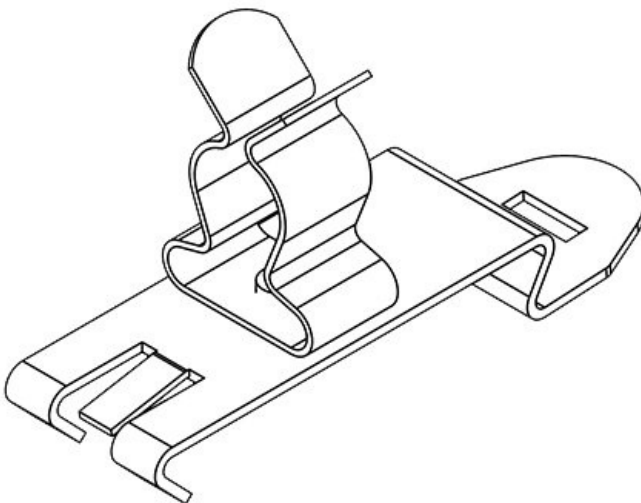
Artikelnummer	36244	Länge	50,4 mm
EAN	4251269302	Breite	14 mm
	336	Höhe	20,5 mm
Verpackungseinheit	10		
Anzahl Schirmklammer	1		
Für max. Anzahl Leitungen	1		
Min. Schirmdurchm.	3 mm		
Max. Schirmdurchm.	6 mm		

SF|SKL 6-8



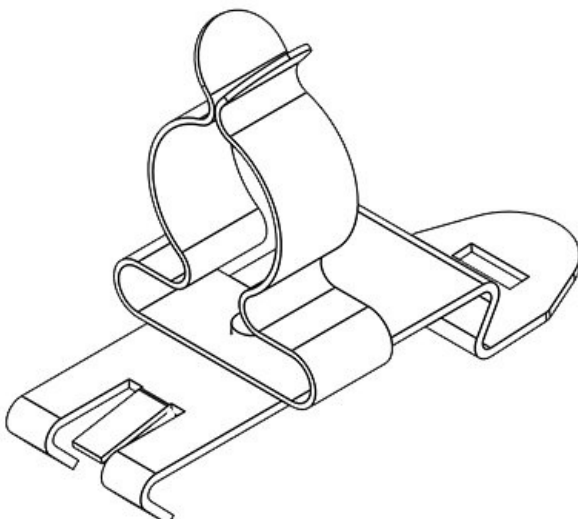
Artikelnummer	36245	Länge	50,4 mm
EAN	4251269302	Breite	14 mm
	343	Höhe	21,9 mm
Verpackungseinheit	10		
Anzahl Schirmklammern	1		
Für max. Anzahl Leitungen	1		
Min. Schirmdurchm.	6 mm		
Max. Schirmdurchm.	8 mm		

SF|SKL 8-11



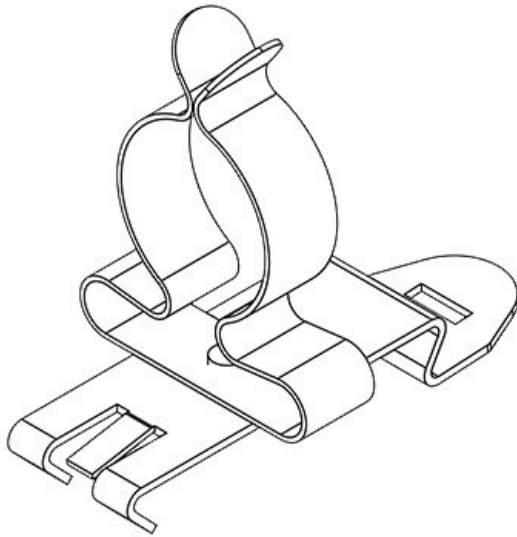
Artikelnummer	36246	Länge	50,4 mm
EAN	4251269302	Breite	14 mm
	350	Höhe	26,9 mm
Verpackungseinheit	10		
Anzahl Schirmklammern	1		
Für max. Anzahl Leitungen	1		
Min. Schirmdurchm.	8 mm		
Max. Schirmdurchm.	11 mm		

SF|SKL 11-17



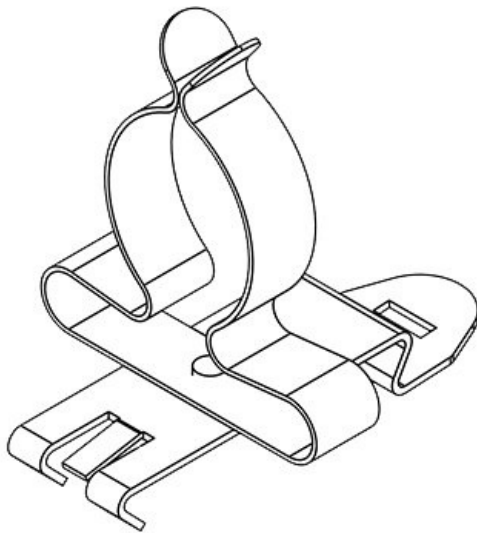
Artikelnummer	36247	Länge	50,4 mm
EAN	4251269302	Breite	21 mm
	367	Höhe	33,9 mm
Verpackungseinheit	10		
Anzahl Schirmklammern	1		
Für max. Anzahl Leitungen	1		
Min. Schirmdurchm.	11 mm		
Max. Schirmdurchm.	17 mm		

SF|SKL 17-22



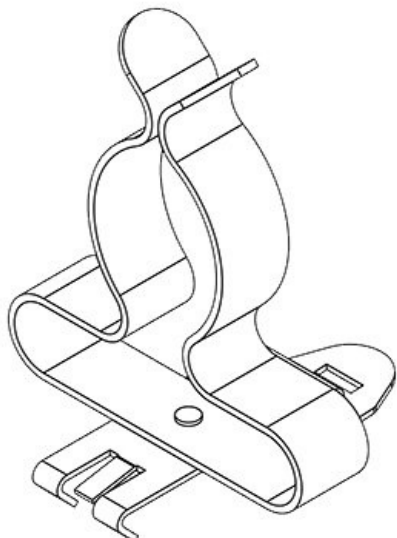
Artikelnummer	36248	Länge	50,4 mm
EAN	4251269302	Breite	26,5 mm
	374	Höhe	41,4 mm
Verpackungseinheit	10		
Anzahl Schirmklammern	1		
Für max. Anzahl Leitungen	1		
Min. Schirmdurchm.	17 mm		
Max. Schirmdurchm.	22 mm		

SF|SKL 22-30



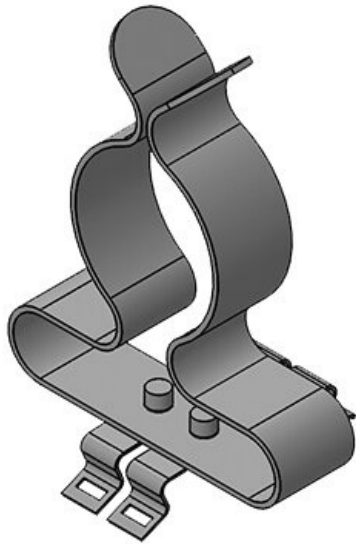
Artikelnummer	36249	Länge	50,4 mm
EAN	4251269302	Breite	34,5 mm
	381	Höhe	45,8 mm
Verpackungseinheit	10		
Anzahl Schirmklammern	1		
Für max. Anzahl Leitungen	1		
Min. Schirmdurchm.	22 mm		
Max. Schirmdurchm.	30 mm		

SF|SKL 30-38



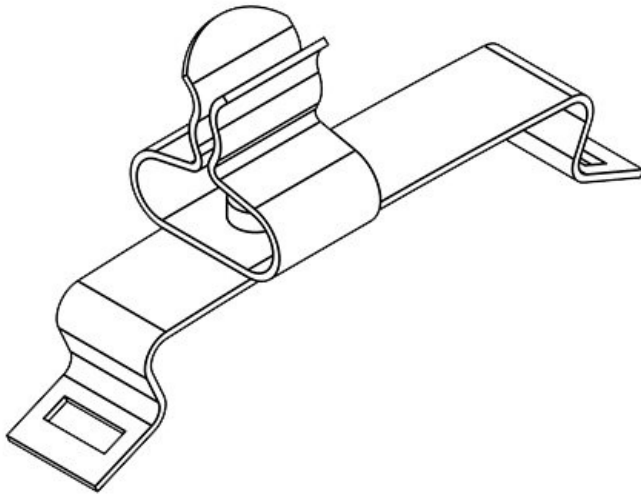
Artikelnummer	36250	Länge	50,4 mm
EAN	4251269302	Breite	46,5 mm
	398	Höhe	68 mm
Verpackungseinheit	10		
Anzahl Schirmklammern	1		
Für max. Anzahl Leitungen	1		
Min. Schirmdurchm.	30 mm		
Max. Schirmdurchm.	38 mm		

SF|SKL 38-48



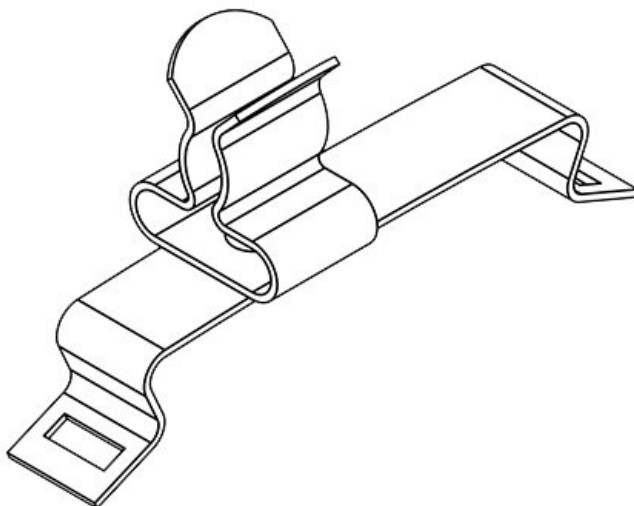
Artikelnummer	36252	Länge	44 mm
EAN	4251269302	Breite	48,5 mm
	411	Höhe	77,5 mm
Verpackungseinheit	10		
Anzahl Schirmklammern	1		
Für max. Anzahl Leitungen	1		
Min. Schirmdurchm.	38 mm		
Max. Schirmdurchm.	48 mm		

SFS|SKL 1.5-3



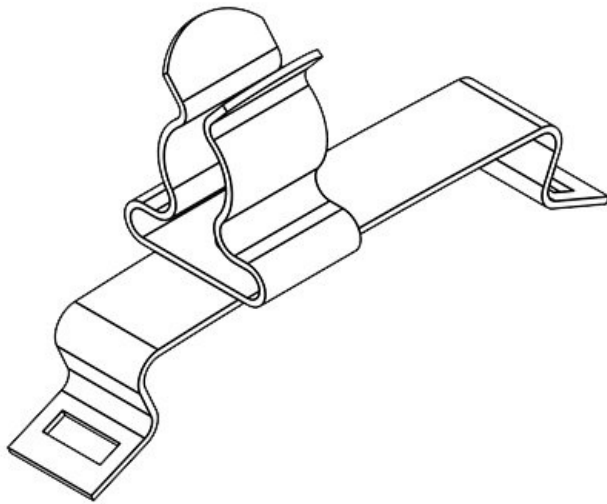
Artikelnummer	36810	Länge	43,4 mm
EAN	4251269304	Breite	11,8 mm
	873	Höhe	21,5 mm
Verpackungseinheit	10		
Anzahl Schirmklammern	1		
Für max. Anzahl Leitungen	1		
Min. Schirmdurchm.	1,5 mm		
Max. Schirmdurchm.	3 mm		

SFS|SKL 3-6



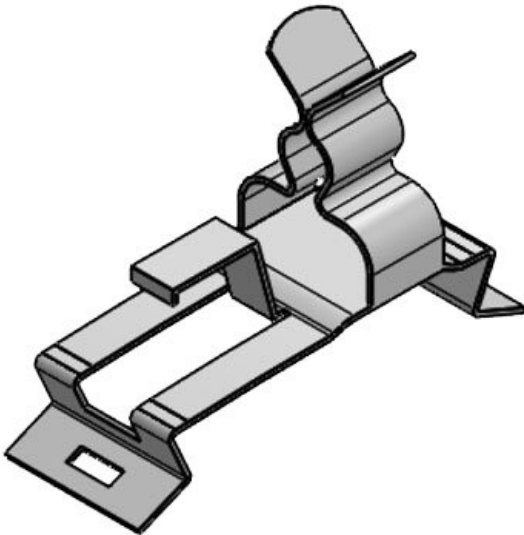
Artikelnummer	36815	Länge	43,4 mm
EAN	4251269304	Breite	11,8 mm
	880	Höhe	22,2 mm
Verpackungseinheit	10		
Anzahl Schirmklammern	1		
Für max. Anzahl Leitungen	1		
Min. Schirmdurchm.	3 mm		
Max. Schirmdurchm.	6 mm		

SFS|SKL 6-8



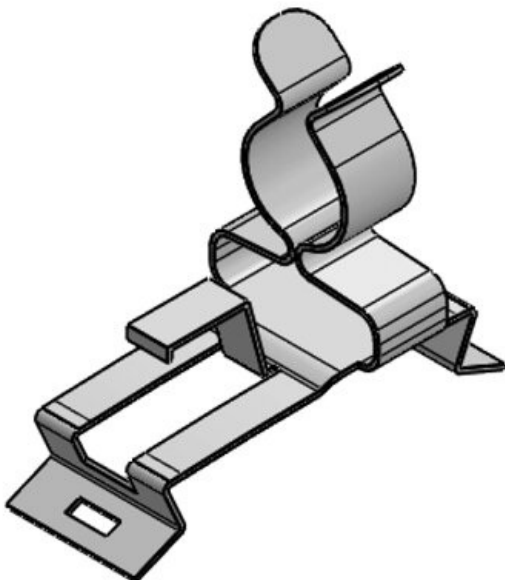
Artikelnummer	36820	Länge	43,4 mm
EAN	4251269304	Breite	11,8 mm
	897	Höhe	23,6 mm
Verpackungseinheit	10		
Anzahl Schirmklammern	1		
Für max. Anzahl Leitungen	1		
Min. Schirmdurchm.	6 mm		
Max. Schirmdurchm.	8 mm		

SFZ-M|MSKL 3-12



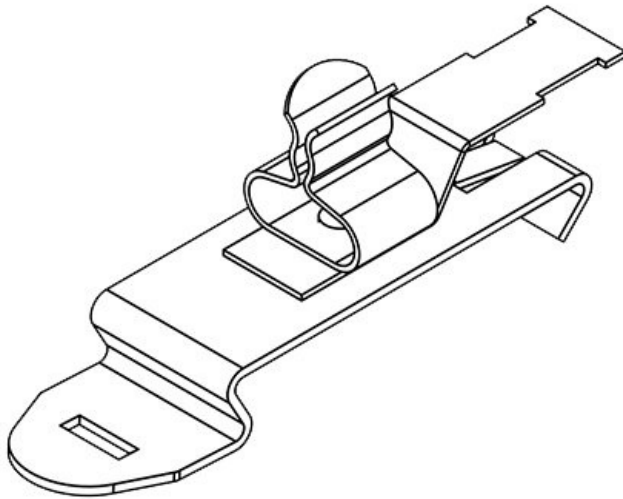
Artikelnummer	37620	Max. Schirmdurchm.	12 mm
EAN	4251269316	Länge	43,4 mm
	951	Breite	15 mm
Verpackungseinheit	10	Höhe	29,3 mm
Anzahl Schirmklammern	1	Aufbauhöhe	20 mm
Zugentlastung (nach EN 62444)	1		
Für max. Anzahl Leitungen	1		
Min. Schirmdurchm.	3 mm		

SFZ-M|MSKL 8-18



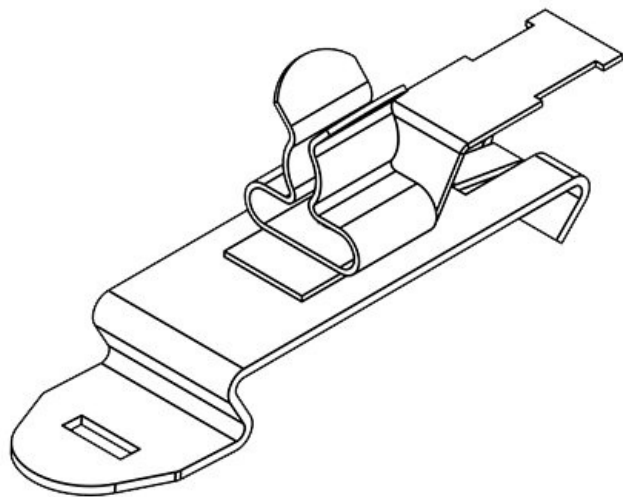
Artikelnummer	37622	Max. Schirmdurchm.	18 mm
EAN	4251269316	Länge	61,4 mm
	968	Breite	20 mm
Verpackungseinheit	10	Höhe	32,7 mm
Anzahl Schirmklammern	1		
Zugentlastung (nach EN 62444)	1		
Für max. Anzahl Leitungen	1		
Min. Schirmdurchm.	8 mm		

SFZ|SKL 1.5-3



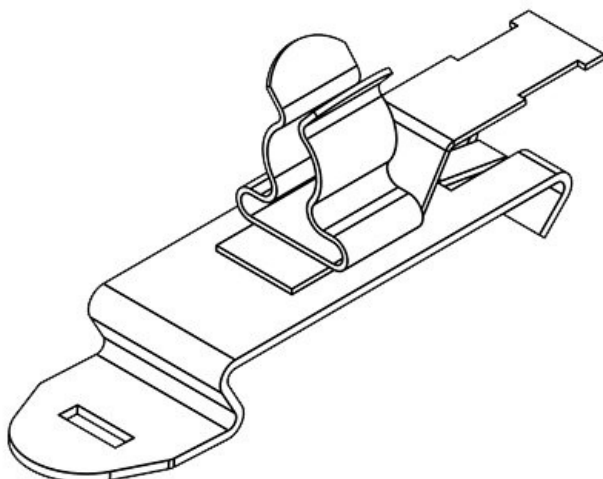
Artikelnummer	36850	Max.	3 mm
EAN	4251269304	Schirmdurchm.	
	903	Länge	56,9 mm
Verpackungseinheit	10	Breite	14 mm
		Höhe	20,3 mm
Anzahl Schirmklammern	1		
Zugentlastung (nach EN 62444)	1		
Für max. Anzahl Leitungen	1		
Min. Schirmdurchm.	1,5 mm		

SFZ|SKL 3-6



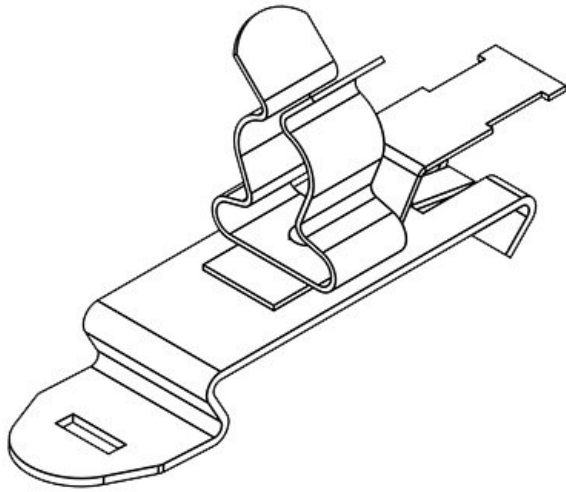
Artikelnummer	36855	Max.	6 mm
EAN	4251269304	Schirmdurchm.	
	910	Länge	56,9 mm
Verpackungseinheit	10	Breite	14 mm
		Höhe	21 mm
Anzahl Schirmklammern	1		
Zugentlastung (nach EN 62444)	1		
Für max. Anzahl Leitungen	1		
Min. Schirmdurchm.	3 mm		

SFZ|SKL 6-8



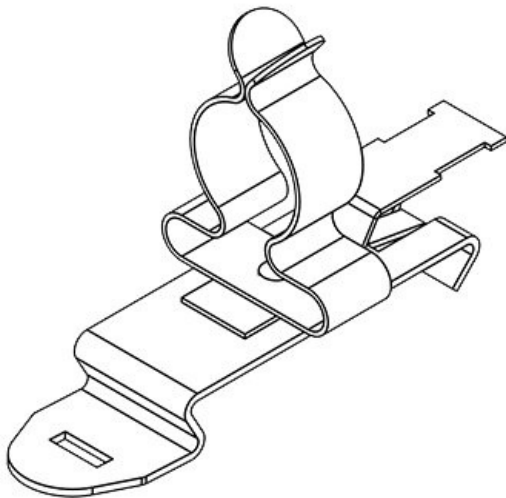
Artikelnummer	36860	Max.	8 mm
EAN	4251269304	Schirmdurchm.	
	927	Länge	56,9 mm
Verpackungseinheit	10	Breite	14 mm
		Höhe	22,4 mm
Anzahl Schirmklammern	1		
Zugentlastung (nach EN 62444)	1		
Für max. Anzahl Leitungen	1		
Min. Schirmdurchm.	6 mm		

SFZ|SKL 8-11



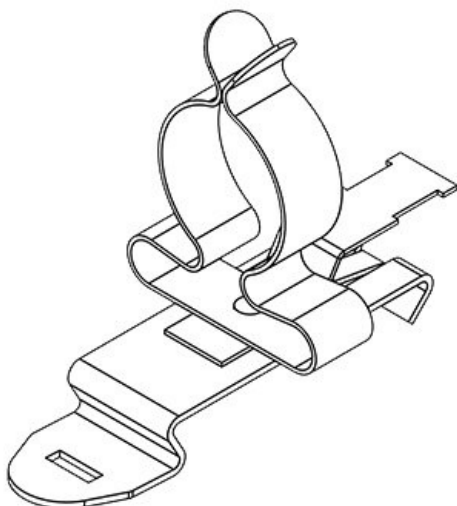
Artikelnummer	36865	Max.	11 mm
EAN	4251269304	Schirmdurchm.	
	934	Länge	56,9 mm
Verpackungseinheit	10	Breite	14 mm
Anzahl Schirmklammern	1	Höhe	27,4 mm
Zugentlastung (nach EN 62444)	1		
Für max. Anzahl Leitungen	1		
Min. Schirmdurchm.	8 mm		

SFZ|SKL 11-17



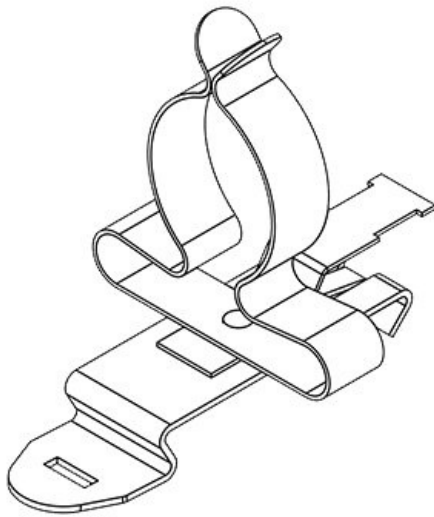
Artikelnummer	36870	Max.	17 mm
EAN	4251269304	Schirmdurchm.	
	941	Länge	71,8 mm
Verpackungseinheit	10	Breite	21 mm
Anzahl Schirmklammern	1	Höhe	34,4 mm
Zugentlastung (nach EN 62444)	1		
Für max. Anzahl Leitungen	1		
Min. Schirmdurchm.	11 mm		

SFZ|SKL 17-22



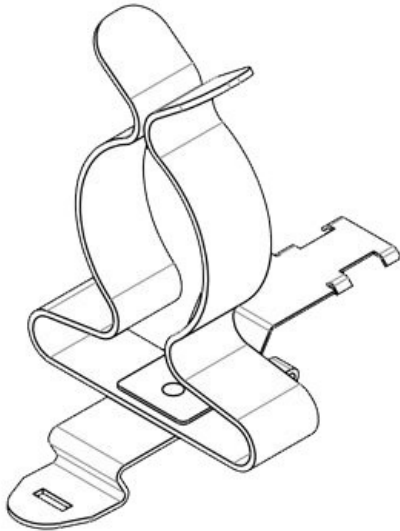
Artikelnummer	36875	Max.	22 mm
EAN	4251269304	Schirmdurchm.	
	958	Länge	71,8 mm
Verpackungseinheit	10	Breite	26,5 mm
Anzahl Schirmklammern	1	Höhe	41,9 mm
Zugentlastung (nach EN 62444)	1		
Für max. Anzahl Leitungen	1		
Min. Schirmdurchm.	17 mm		

SFZ|SKL 22-30



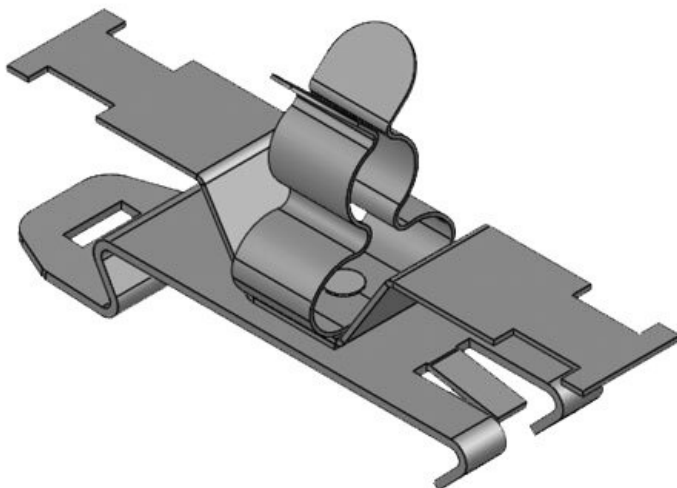
Artikelnummer	36880	Max.	30 mm
EAN	4251269304	Schirmdurchm.	
	965	Länge	71,8 mm
Verpackungseinheit	10	Breite	35 mm
		Höhe	46 mm
Anzahl Schirmklammern	1		
Zugentlastung (nach EN 62444)	1		
Für max. Anzahl Leitungen	1		
Min. Schirmdurchm.	22 mm		

SFZ|SKL 30-38



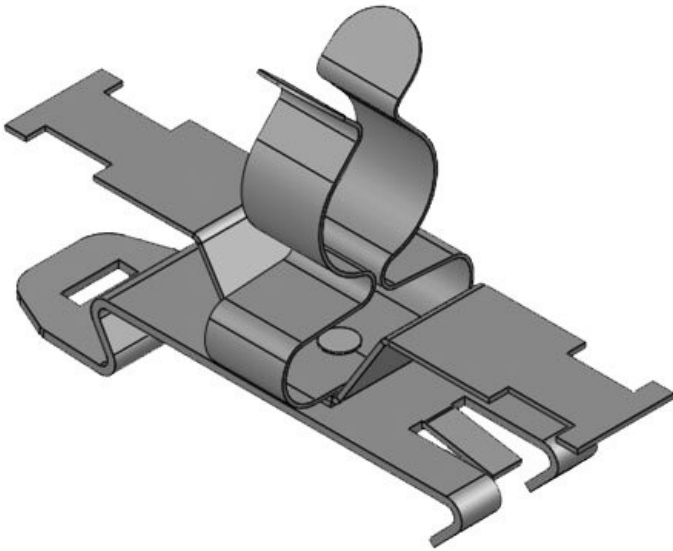
Artikelnummer	36885	Max.	38 mm
EAN	4251269319	Schirmdurchm.	
	105	Länge	71,8 mm
Verpackungseinheit	10	Breite	46,5 mm
		Höhe	68 mm
Anzahl Schirmklammern	1		
Zugentlastung (nach EN 62444)	1		
Für max. Anzahl Leitungen	1		
Min. Schirmdurchm.	30 mm		

SF2Z-M|MSKL 3-12



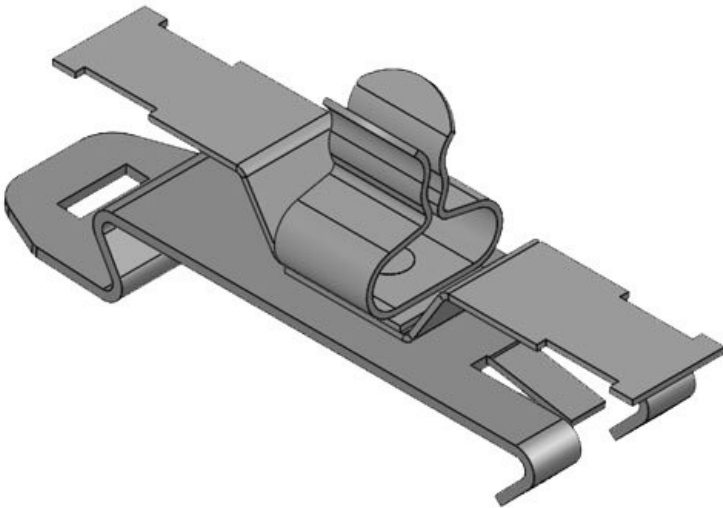
Artikelnummer	37620.150	Min.	3 mm
EAN	4251269321	Schirmdurchm.	
	146	Max.	12 mm
Verpackungseinheit	10	Schirmdurchm.	
		Breite	14,9 mm
Länge	59 mm	Höhe	28,4 mm
Zugentlastung (nach EN 62444)	1	Aufbauhöhe	21,5 mm
Anzahl Schirmklammern	1		
Für max. Anzahl Leitungen	1		

SF2Z-M|MSKL 8-18



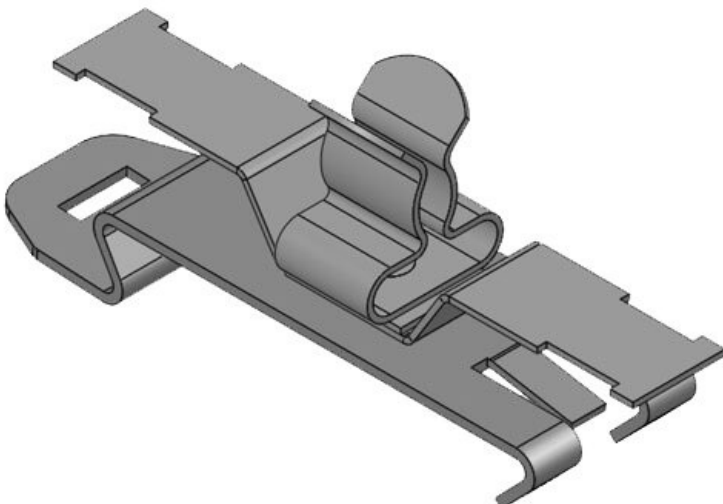
Artikelnummer	37622.150	Min.	8 mm
EAN	4251269321	Schirmdurchm.	
	153	Max.	18 mm
Verpackungseinheit	10	Schirmdurchm.	
Länge	59 mm	Breite	19,7 mm
Zugentlastung (nach EN 62444)	1	Höhe	34,7 mm
Anzahl Schirmklammer	1	Aufbauhöhe	27,7 mm
Für max. Anzahl Leitungen	1		

SF2Z|SKL 1.5-3



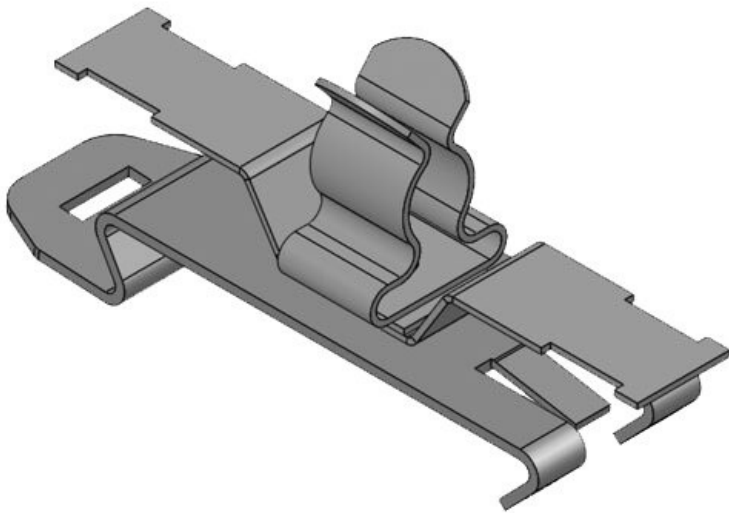
Artikelnummer	36850.150	Max.	3 mm
EAN	4251269321	Schirmdurchm.	
	160	Länge	54,5 mm
Verpackungseinheit	10	Breite	14 mm
Anzahl Schirmklammer	1	Höhe	20,8 mm
Zugentlastung (nach EN 62444)	1	Aufbauhöhe	13,9 mm
Für max. Anzahl Leitungen	1		
Min. Schirmdurchm.	1,5 mm		

SF2Z|SKL 3-6



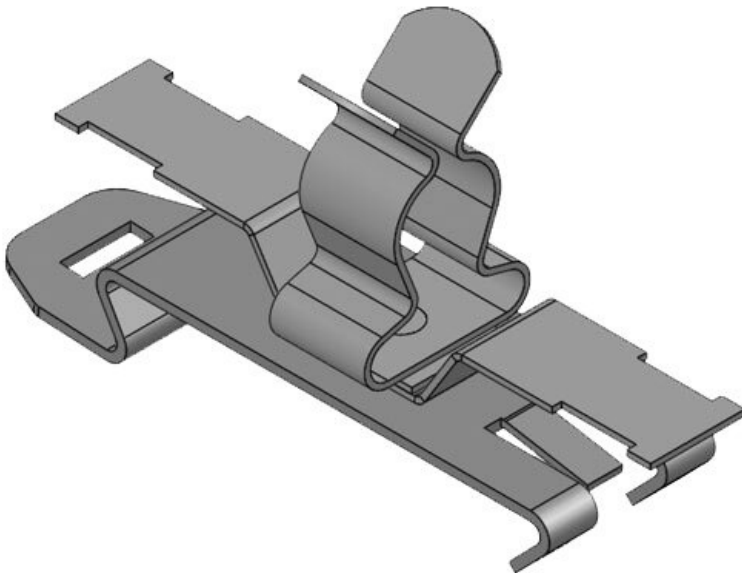
Artikelnummer	36855.150	Max.	6 mm
EAN	4251269321	Schirmdurchm.	
	177	Länge	54,5 mm
Verpackungseinheit	10	Breite	14 mm
Anzahl Schirmklammer	1	Höhe	21,4 mm
Zugentlastung (nach EN 62444)	1	Aufbauhöhe	14,5 mm
Für max. Anzahl Leitungen	1		
Min. Schirmdurchm.	3 mm		

SF2Z|SKL 6-8



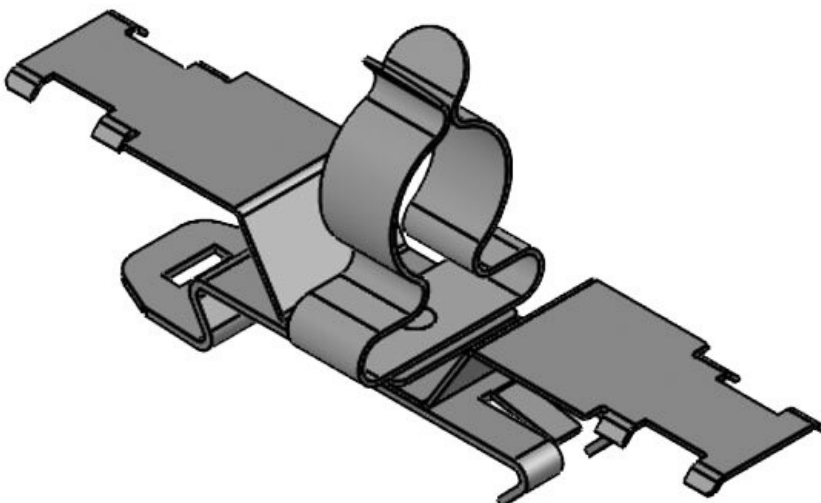
Artikelnummer	36860.150	Max.	8 mm
EAN	4251269321	Schirmdurchm.	
	184	Länge	54,5 mm
Verpackungseinheit	10	Breite	14 mm
Anzahl	1	Höhe	22,9 mm
Schirmklammer		Aufbauhöhe	16 mm
Zugentlastung 1 (nach EN 62444)			
Für max. Anzahl Leitungen	1		
Min. Schirmdurchm.	6 mm		

SF2Z|SKL 8-11



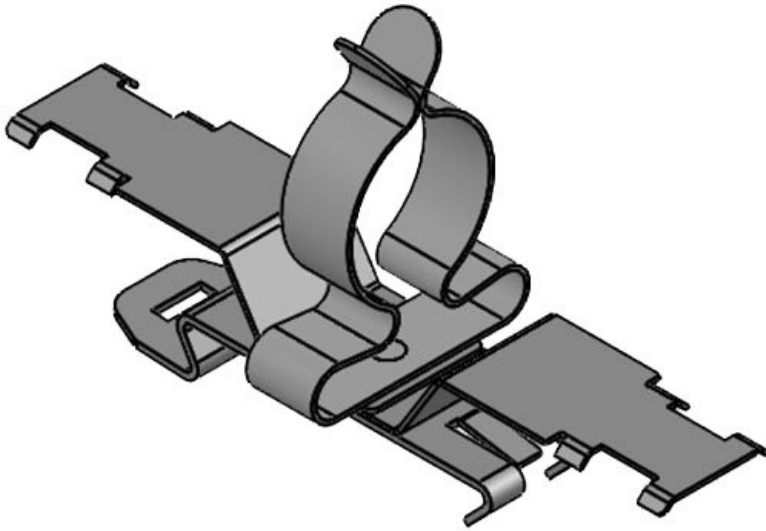
Artikelnummer	36865.150	Max.	11 mm
EAN	4251269321	Schirmdurchm.	
	191	Länge	54,5 mm
Verpackungseinheit	10	Breite	14 mm
Anzahl	1	Höhe	27,9 mm
Schirmklammer		Aufbauhöhe	21 mm
Zugentlastung 1 (nach EN 62444)			
Für max. Anzahl Leitungen	1		
Min. Schirmdurchm.	8 mm		

SF2Z|SKL 11-17



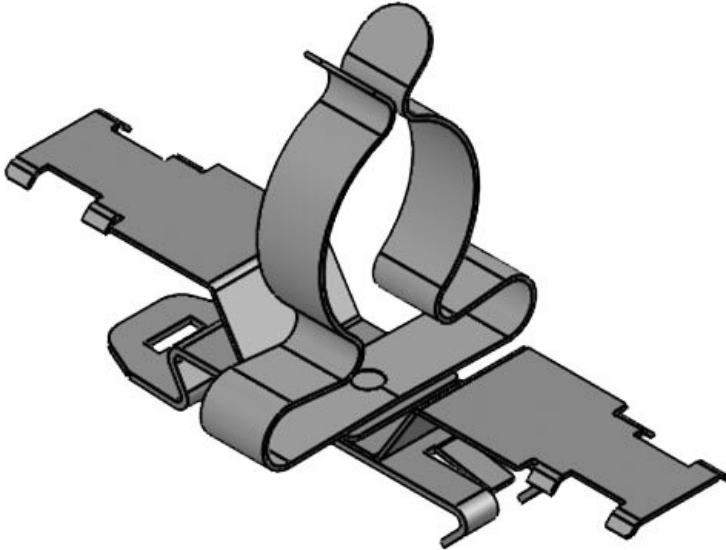
Artikelnummer	36870.150	Max.	17 mm
EAN	4251269321	Schirmdurchm.	
	207	Länge	80 mm
Verpackungseinheit	10	Breite	21 mm
Anzahl	1	Höhe	34,9 mm
Schirmklammer		Aufbauhöhe	28 mm
Zugentlastung 1 (nach EN 62444)			
Für max. Anzahl Leitungen	1		
Min. Schirmdurchm.	11 mm		

SF2Z|SKL 17-22



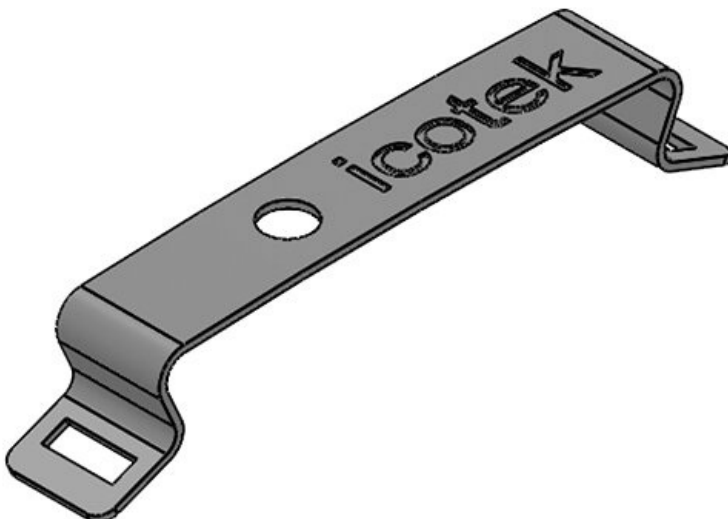
Artikelnummer	36875.150	Max.	22 mm
EAN	4251269321	Schirmdurchm.	
	214	Länge	80 mm
Verpackungseinheit	10	Breite	26,5 mm
Anzahl	1	Höhe	42,4 mm
Schirmklammer		Aufbauhöhe	35,5 mm
Zugentlastung (nach EN 62444)	1		
Für max. Anzahl Leitungen	1		
Min. Schirmdurchm.	17 mm		

SF2Z|SKL 22-30



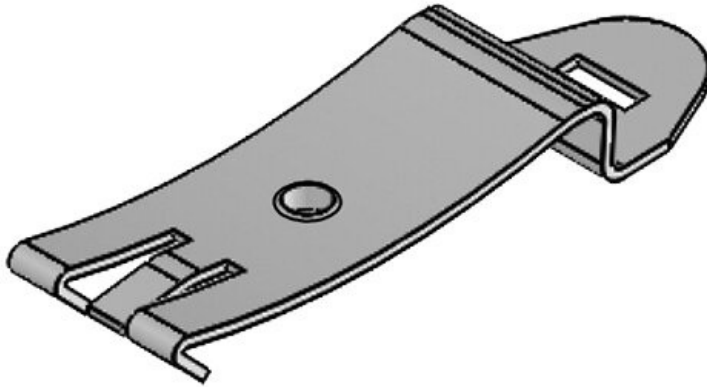
Artikelnummer	36880.150	Max.	30 mm
EAN	4251269321	Schirmdurchm.	
	221	Länge	80 mm
Verpackungseinheit	10	Breite	35 mm
Anzahl	1	Höhe	47 mm
Schirmklammer		Aufbauhöhe	40,1 mm
Zugentlastung (nach EN 62444)	1		
Für max. Anzahl Leitungen	1		
Min. Schirmdurchm.	22 mm		

SFS lose M3



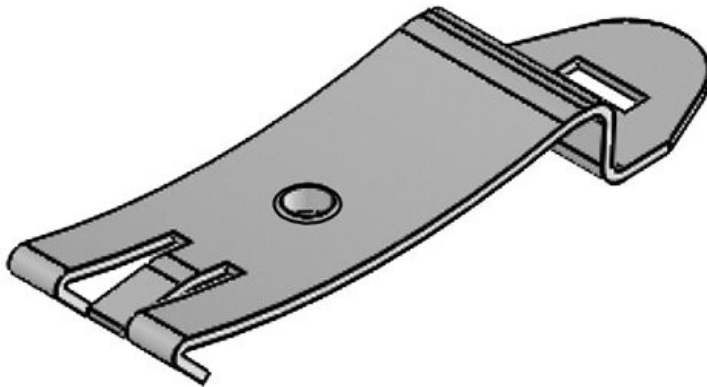
Artikelnummer	36229	Durchmesser	3,2 mm
EAN	4251269302	Schraublöcher	
	237		
Verpackungseinheit	10		
Länge	43,4 mm		
Breite	7 mm		
Höhe	8,5 mm		
Anzahl	1		
Schraublöcher			

MF lose M4



Artikelnummer **36230** Durchmesser **4,1 mm**
EAN **4251269302** Schraublöcher
244 Gewinde **M4**
Verpackungsei **10**
nheit
Länge **50,3 mm**
Breite **14 mm**
Höhe **6,8 mm**
Anzahl **1**
Schraublöcher

MF lose M5



Artikelnummer **36221** Durchmesser **5,1 mm**
EAN **4251269319** Schraublöcher
167 Gewinde **M5**
Verpackungsei **10**
nheit
Länge **50,3 mm**
Breite **14 mm**
Höhe **6,8 mm**
Anzahl **1**
Schraublöcher